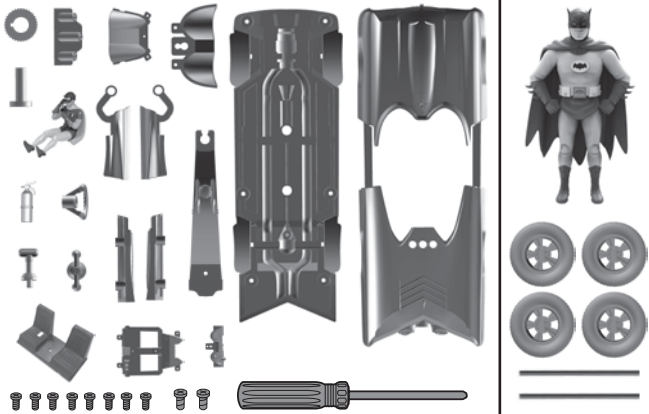




CONTENT / CONTENU / CONTENIDO / INHALT



- Please take care with screwdriver, axles, and parts.
- Please handle with care to avoid injury.
- Keep out of reach of children while assembling as these may contain small parts, sharp point & sharp edge.
- Carefully "TEST and FIT" each part for proper location before assembly. DO NOT FORCE.
- Use the screwdriver enclosed to tighten and fasten all metal screws.
- Take care with all polybag that may be included with this product.
- Discard immediately to avoid child or infant suffocation.

- Faites attention avec la tournevis, les essieux et les pièces.
- Manipulez avec soin pour éviter la blessure.
- Tenir hors de la portée des enfants pendant le montage en raison des petites pièces, extrémités pointues et bords aigus.
- ESSAYEZ et ADAPTEZ chaque pièce avant le montage. NE LES FORCEZ PAS.
- Employez la tournevis à tête Philips ci-incluse pour fixer et resserreer toutes les vis métalliques.
- Faites attention à tout sac poly pouvant être inclus avec ce produit.
- Jetez immédiatement pour éviter la suffocation d'un enfant ou d'un bébé.

- Tenga cuidado con el destornillador, los ejes y las partes del coche.
- Manipúlelos con cuidado para evitar lesiones.
- Mantenga fuera del alcance de los niños mientras los monta, dado que puede incluir piezas pequeñas o secciones con cantos agudos o puntiagudos.
- "PRUEBE a FIJAR" cada parte en su ubicación correcta antes del montaje. NO LAS FUERCE.
- Utilice el destornillador que se incluye con este producto para apretar y asegurar todos los tornillos metálicos.
- Tenga cuidado con todas las bolsas de plástico que se incluyen con este producto.
- Deséchelas inmediatamente para prevenir la posible asfixia de niños o bebés.

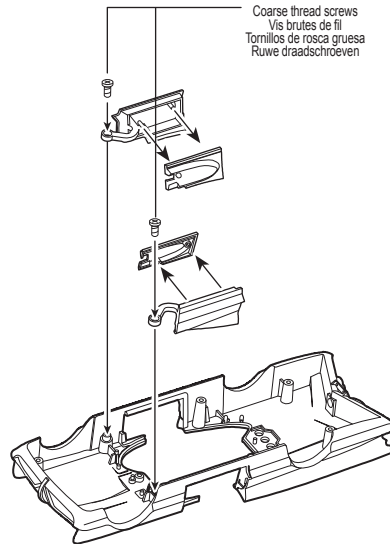
- Vorsichtig mit dem Schraubendreher, den Achsen und Teilen.
- Bitte umsichtig behandeln, um Verletzungen zu vermeiden.
- Während der Montage außerhalb der Reichweite von Kindern halten, da kleine Teile, spitze Objekte und scharfe Kanten vorhanden sein könnten.
- Vor der Montage jedes Teil sorgfältig an der richtigen Stelle „Testen und Passen“. NICHTS ERZWINGEN.
- Verwenden Sie den mitgelieferten Schraubendreher, um alle Metallschrauben festzuziehen und zu befestigen.
- Achten Sie auf alle Plastikbeutel, die eventuell im Produkt enthalten sind.
- Sofort beseitigen, damit Kinder und Kleinkinder nicht ersticken können.



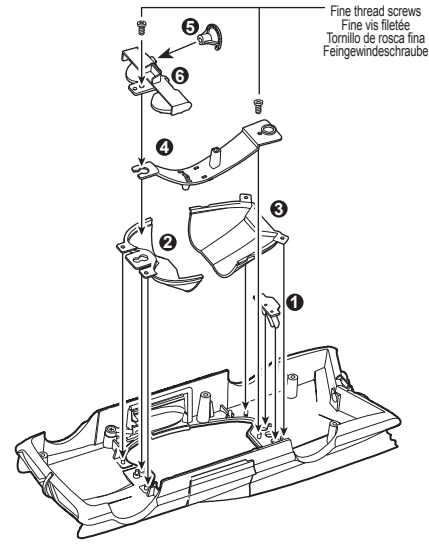
Jada oval mark is a registered trademark of Jada Toys, Inc.
 La marque ovale Jada est une marque déposée de Jada Toys, Inc.
 La marca Jada Oval es una marca comercial registrada de Jada Toys, Inc..
 Das Jada-Ovalzeichen ist eine eingetragene Handelsmarke von Jada Toys, Inc.

©2019 JADA TOYS, INC., CITY OF INDUSTRY, CA 91748. USA
 F30873-0000-ISH-4L01A

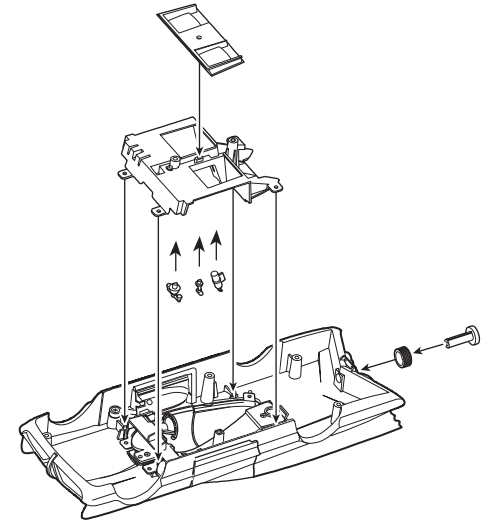
- 1** Install door panels and doors onto vehicle body.
 Installez les panneaux de porte et les portes sur la carrosserie du véhicule.
 Instalar los paneles de la puerta y las puertas en el cuerpo del vehículo.
 Türverkleidungen und türen an der karosserie befestigen.



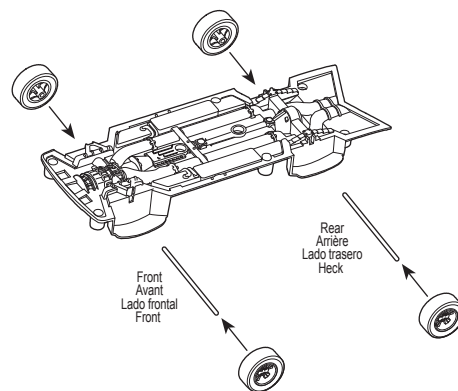
- 2** Windows, center roof panel and dashboard installation onto vehicle body.
 Installez les fenêtres, le panneau du toit central et le tableau de bord sur la carrosserie du véhicule.
 Instalar las ventanas, el panel del techo central y el salpicadero en el cuerpo del vehículo.
 Fenster, mittleres dachblech und armaturenbrett auf der fahrzeugkarosserie befestigen.



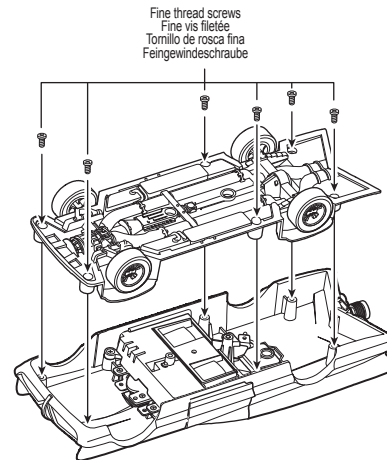
- 3** Install interior, interior accessories and turbine onto vehicle body.
 Installez l'intérieur, les accessoires intérieurs et la turbine sur la carrosserie du véhicule.
 Instalar el interior, los accesorios del interior y la turbina en el cuerpo del vehículo.
 Innenraum, innenraum-accessoires und turbine an der karosserie befestigen.



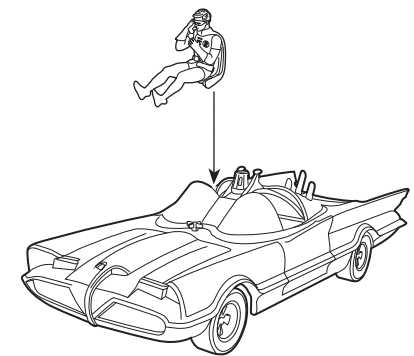
- 4** Wheel and axel installation into chassis.
 Installez les roues et les essieux dans le châssis.
 Instalar la rueda y el eje en el chasis.
 Rad und achse im fahrwerk befestigen.



- 5** Install chassis onto vehicle body.
 Installez le châssis sur la carrosserie du véhicule.
 Instalar el chasis en el cuerpo del vehículo.
 Fahrwerk an der karosserie befestigen.



- 6** Place robin figure into passenger seat.
 Placez le personnage de robin dans le siège du passager.
 Colocar la figura de robin en el asiento del pasajero.
 Robin-figur im beifahrersitz befestigen.



BATMOBILE™

BATMAN and all related characters and elements © & ™ DC Comics and Warner Bros. Entertainment Inc.
 WB SHIELD: TM & © WBEI. (s19)

BATMAN et tous les personnages et éléments connexes © & ™ DC Comics et Warner Bros. Entertainment Inc.
 WB SHIELD: TM & © WBEI. (S19)

BATMAN y todos los elementos y personajes relacionados © y ™ DC Comics y Warner Bros. Entertainment Inc.
 WB SHIELD: TM y © WBEI. (s19)

BATMAN und alle zugehörigen Figuren und Elemente © & ™ DC Comics und Warner Bros. Entertainment Inc.
 WB SHIELD: TM & © WBEI. (s19)

